

## 用户指南

# 用于 EZ-Fit<sup>®</sup> 过滤装置的 Milliflex Oasis<sup>®</sup> 泵



默克生命科学业务在美国和加拿大地区以  
MilliporeSigma品牌运营。

## 目录

引言	3	5. 性能检查	17
1. 组件	4	6. 使用多个泵	18
1.1 所需物品	4	6.1 所需材料	18
1.2 物品描述	5	6.1.1 连接的两台泵	18
1.3 触摸开关	6	6.1.2 连接的三台泵	18
2. 硬件的安装	7	6.2 安装	18
3. 测试	9	7. 系统规格	20
3.1 过滤装置	9	8. 订货信息	21
3.2 培养皿	9	9. 故障排除	23
3.3 测试	9	10. 操作员及设备安全说明	23
3.4 废弃物	10	11. 技术支持	23
4. 清洁和维护	11		
4.1 清洁和维护表	11		
4.2 表面消毒剂和内部流路消毒剂表	11		
4.3 过滤头的清洁	12		
4.4 泵表面的清洁	12		
4.5 冲洗泵	12		
4.6 过滤头外部密封圈的清洁	12		
4.7 泵内部流路的消毒	13		
4.8 过滤头的完全清洁	14		
4.9 更换过滤头密封圈和止回阀(备件)	15		
4.10 消毒套件密封圈(备件)的更换	16		

## 注意事项

本文件中的信息可能会有所变更,恕不另行通知。不得将本文中的信息诠释为德国达姆施塔特默克集团公司(Merck KGaA)的承诺。对于本文件中可能出现的任何错误,德国达姆施塔特默克集团公司(Merck KGaA)不承担任何责任。本手册在出版之时被认为是完整和准确的。在任何情况下,对于因使用本手册所引起的或与之相关的任何或然或后续损害,德国达姆施塔特默克集团公司(Merck KGaA)不负任何责任。

## 引言

用于 EZ-Fit® 过滤装置的 Milliflex Oasis® 泵是对含水液体进行微生物测试的解决方案。

该系统由 Milliflex Oasis® 泵、EZ-Fit® 过滤装置和培养基组成。

有关各种物品的详细信息, 请参阅订货信息部分。

### **EZ-Fit® 过滤装置:**

EZ-Fit® 过滤装置是一种一次性过滤装置, 用于对包括水、中间产品和最终产品在内的液体样品进行生物含量测试。

EZ-Fit® 过滤装置的设计旨在确保最佳的微生物回收率。用于微生物含量测试的无菌一次性过滤装置能够简化您的工作流程、节省时间, 并确保得到高度可靠的微生物计数结果。蓝色和粉红色的排水管支架以及漏斗到底部的组件均经过优化, 以使滤膜在样品过滤后仍保持完美平整, 因此, 当转移到培养基中时, 滤膜的整个过滤表面都与培养基完美接触。漏斗的形状和疏水性材料可最大程度地减少样品残留, 确保完整的样品量到达滤膜表面。创新的漏斗组件设计可防止任何泄漏或滤膜的样品分流, 这意味着可以过滤整个样品量。

EZ-Fit® 过滤装置符合国际标准 (EP / USP) 并遵守水测试法规。

# 1. 组件

## 1.1 所需物品

**如要运行系统, 需要三个硬件货号:**

1. Milliflex Oasis® 泵, 用于 EZ-Fit® 过滤装置 (货号: MMSYSTEMZ1)
2. Milliflex Oasis® 用于一到三台过滤泵, 规格视地区不同而不同:
  - 澳大利亚: 货号: MMPWRSPAU
  - 巴西: 货号: MMPWRSPBR
  - 中国: 货号: MMPWRSPCN
  - 丹麦: 货号: MMPWRSPDK
  - 欧洲: 货号: MMPWRSP EU
  - 瑞士: 货号: MMPWRSPSZ
  - 印度: 货号: MMPWRSPIN
  - 英国: 货号: MMPWRSPUK
  - 日本: 货号: MMPWRSPJP
  - 南非: 货号: MMPWRSPZA
3. Milliflex Oasis® 内部流路消毒套件 (货号: MMSANKIT1)

可选: 为了获得更高的通量能力, 可以将两台或三台泵连接在一起, 无需额外的电源。在这种情况下, 每增加一台泵, 就需要用于连接两台泵的 Milliflex Oasis® 电缆 (货号: MMCABLEMM)。

耗材: 有关各种物品的详细信息, 请参阅“订货信息”部分。

1. 过滤装置
2. 培养基
3. 耗材, 用于 Milliflex Oasis® 内部流路消毒套件

## 1.2 物品描述

**Milliflex Oasis® 泵, 用于 EZ-Fit® 过滤装置套装 (货号: MMSYTEZ1), 包含**

1. 泵体
2. 两个带盖的过滤头
3. 用于丢弃液体的管道
4. 辅件套件
5. 备件套件



图 1: Milliflex Oasis® 泵, 用于 EZ-Fit® 过滤装置套装组件 (MMSYTEZ1)

**Milliflex Oasis® 电源套装包含**

1. 电源
2. 电源线 (规格视地区不同而不同)
3. 两根橡胶绑带



图 2: Milliflex Oasis® 电源套装组件

**Milliflex Oasis® 内部流路消毒套件 (货号: MMSANKIT1) 包含:**

1. 带有塞子和密封圈拆卸工具的不锈钢消毒套件
2. 真空压力计

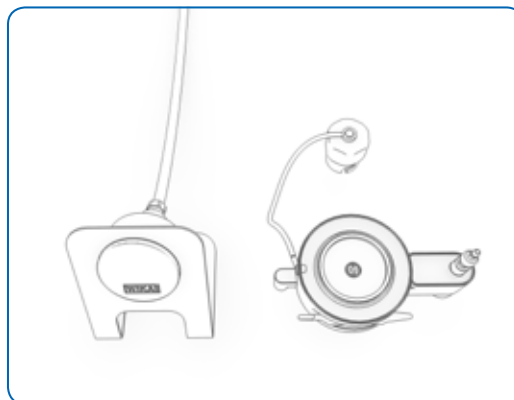


图 3: Milliflex Oasis® 内部流路消毒套件套装组件

**EZ-Fit® 过滤装置套装包含 48 个装置。**

**培养基: 请参阅“订货信息”部分以选择您喜欢的培养基。**

**Milliflex Oasis® 耗材, 用于内部流路消毒套件 (货号: MMSANSYFU) 包含:**

1. 24 个用于分配消毒剂的塑料注射器
2. 24 个用于用纯水冲洗的漏斗组件

## 1.3 触摸开关

颜色	含义
白色	稳定:泵已准备就绪,可以进行下一个处理步骤 闪烁:滤膜干燥过程持续中
蓝色	真空开启
绿色	消毒套件已随时可用
红色	没有过滤头或过滤头未锁定
橙色	闪烁发光:正在同步多台泵,请等待
关	待机

该开关是触摸式开关。用手指即可激活。

请触摸该开关的中心,不要触摸外圈。

当 Milliflex Oasis® 泵处于待机模式时,可以通过触摸两个开关之间的空间将其重新激活。



图 4:不正确——如果手指接触外环,则不会激活



图 5:启动或停止泵的手指正确位置

**注:**如果 30 分钟未使用,泵将关闭。触摸开关一次可打开电源。

## 2. 硬件的安装

泵必须安装在水平表面上。请确保您的工作区域平整,以确保获得良好的样品量读数。

- 小心地将泵体、泵头和管道从包装中取出
- 取出配件袋和备件袋

可选:配件袋里有 4 个贴纸,选择您喜欢的贴纸,并小心地将其贴在泵上的特定凹槽中。

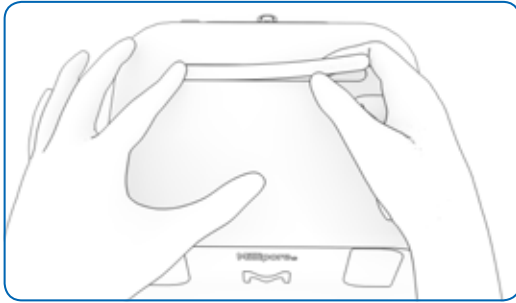


图 6:泵贴纸粘贴方法

- 用纸巾蘸取“清洁和维护”部分中列出的表面消毒剂,清洁泵和管道外部
- 将泵放在工作区域

在水平层流罩 (LFH) 下,泵的前部应放置在距 LFH 的前缘至少 160 mm (6.3 英寸) 处 (参见图片)。

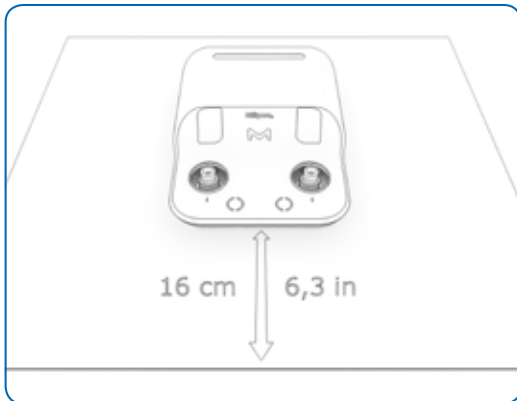


图 7:泵的前部必须放置在距离水平 LFH 前缘至少 160 mm (6.3 英寸) 处。

- 在泵的背面,按下金属门锁并取下白色塞子,然后连接管路

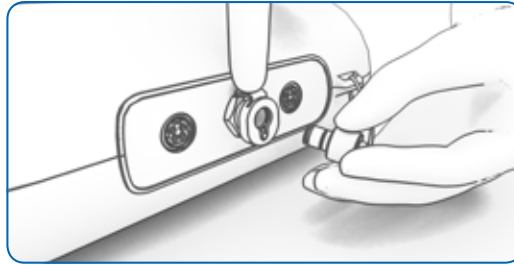


图 8:必须按下金属门锁才能取下白色插头

- 将管道的另一端放入废液容器中
- 从包装中取出电源
- 以与泵相同的消毒方式消毒电源
- 将直流电源线插入位于泵背面的一个电源端口  
将接头推入电源端口,直至听到咔嚓声
- 将电源线连接到电源
- 将电源线的另一端连接到正确接地的电源插座

可选:使用两根橡胶绑带将电源固定到工作区域之外。

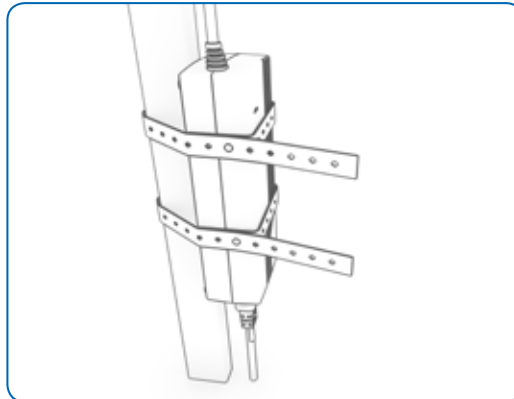


图 9:可以用两根橡胶绑带将电源固定到工作区域之外

可选:如要在工作区域中布置管道和电缆,请使用 Milliflex Oasis® 电缆和管道导轨(货号:MMTUGUIDE)。

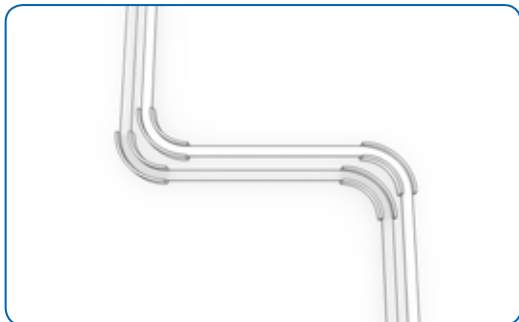


图 10:使用 Milliflex Oasis® 电缆和管道导轨(货号:MMTUGUIDE)

- 请参阅“清洁与维护”部分,对泵的内部流路进行消毒
- 完成内部流路消毒后,将两个泵头从包装中取出,并取下黄色盖子
- 用纸巾蘸取“清洁和维护”部分中列出的表面消毒剂,清洁泵头

- 将泵头安装在泵体上
- 顺时针旋转锁定泵头,直到泵头上的标志与泵体上的标志对准为止



图 11:锁定的泵头上的标记与泵体上的标记对齐

这时泵已准备就绪可以进行测试了。

## 3. 测试

在开始样品处理之前,需要以下组件:

- EZ-Fit® 用于Milliflex Oasis® 泵的安装参见安装章节
- EZ-Fit® 过滤装置
- 培养基
- 待测样品

确保根据“清洁和维护”部分对泵内部流路进行消毒。

- 用纸巾蘸取“清洁和维护”部分中列出的表面消毒剂,清洁泵外部

### 3.1 过滤装置

有不同类型的过滤装置供应(请参见订货信息部分)。

注意:要测试具有抗菌活性的样品,请选择具有低结合力的 Durapore® 滤膜的过滤装置。

注:与肉豆蔻酸异丙酯(IPM)在化学上不相容,因此不应使用含有 IPM 的样品。

- 打开一盒过滤装置,然后取出所需数量的袋子或过滤装置
- 如果需要多盒过滤装置,则请重复上述操作
- 使用蘸取表面消毒剂的纸巾清洁每个袋子或每个装置

### 3.2 培养皿

遵循所选培养基的使用说明

### 3.3 测试

当泵处于待机模式时,开关不发光。如要启动 Milliflex Oasis® 泵,请用指尖触摸泵前部两个开关之间的区域。

注:如果在没有将过滤装置放在过滤头上的情况下开始过滤,您会听到汽笛声,这是由于在每个泵头中都装有一个止回阀,这完全正常。如果在泵头上放置了过滤装置后启动泵,则不会听到这种声音。

- 从包装中取出过滤杯

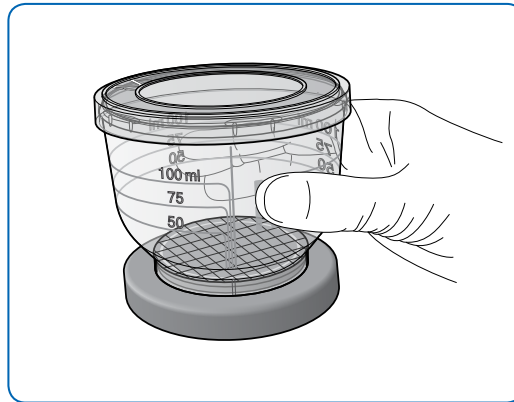


图 12:从包装中取出过滤杯

- 从底座底部拔下插头  
(仅限蓝色散装包装款)

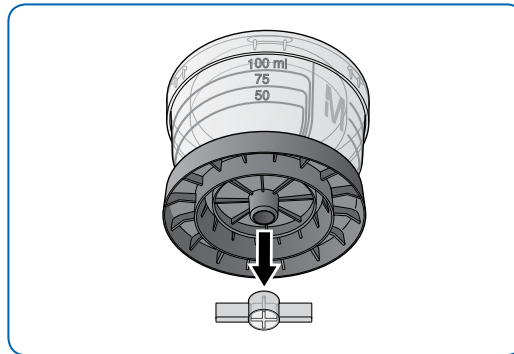


图 13:从装置上拔下插头(仅限蓝色散装包装款)

- 将 EZ-Fit® 过滤装置放在泵头上

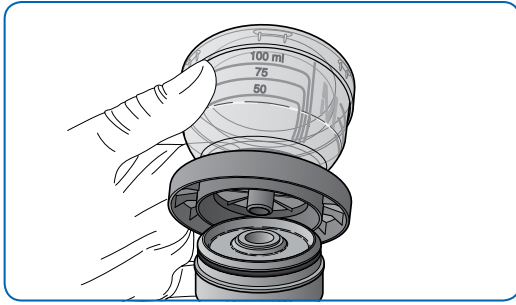


图 14: 过滤装置在泵头上的放置位置

- 取下漏斗盖, 将样品倒入装置中
- 将盖子放回原位
- 触摸一下开关开始过滤

注: 在一秒钟内触摸开关三次, 则可同时在两个过滤头上启动过滤

- 打开培养皿
- 液体完全过滤后, 再次触摸开关以停止过滤
- 几秒钟后, 泵会停止运转, 并且开关指示灯会停止闪烁, 接着取下盖子并稍微捏住漏斗, 然后如下所示将其取下:

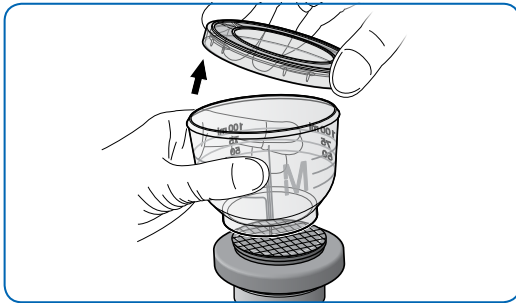


图 15: 取下漏斗

- 使用镊子转移滤膜

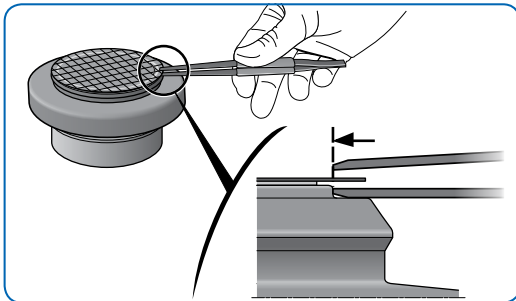


图 16: 去除滤膜

- 将滤膜贴放在培养基上, 盖上培养皿, 即可进行培养

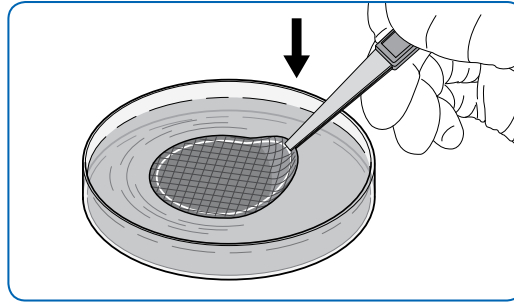


图 17: 滤膜转移到培养基上

- 如下所示, 从过滤头卸下底座:



图 18: 拆卸过滤装置底座

注: 如果泵头中残留了一些过滤后的液体, 可以用干纸巾将其清除。无论液体量是多少, 都不会影响测试结果。

### 3.4 废弃物

使用后, 可以将漏斗堆叠起来以减少空间。

请参阅我们网站上的废物管理文档以回收材料。

## 4. 清洁和维护

### 4.1 清洁和维护表格

组件	行动	首先安装	每个测试班次之前	每个测试班次之后	月度	年度
过滤头	清洁	X	X	X		
泵	表面清洁	X	X	X		
泵	内部流路的消毒	X			X	
泵	冲洗			如果测试非水样品		
过滤头	外部密封圈的清洁			如果测试非水样品		
过滤头	完全清洁				X	
过滤头	备件更换					X
消毒套件	备件更换					X

注:即使非必须,也可以将包括过滤组件在内的过滤头在 121°C 下高压灭菌 15 分钟,或在 134°C 下高压灭菌 5 分钟。

### 4.2 表面消毒剂 and 内部流路消毒剂表

受测的表面消毒剂:有效成分	供应商	稀释
乙醇 (N°CAS 64-17-5: 226 mg/g) 氯己定二葡萄糖酸盐 (N°CAS 18472-51-0: 0.64 mg/g) 二癸二甲基氯化铵 (N°CAS 7173-51-5: 0.53 mg/g), 赋形剂	请咨询我们的当地技术支持人员	即用
丙-2-醇 (70%), 去离子水溶液 (30%)	请咨询我们的当地技术支持人员	即用
乙醇 (70%)	不适用	即用
季铵:苯扎氯铵 (0.25-0.5% 之间) 聚(环己烷双胍) 盐酸盐 (0.1-0.25% 之间)	请咨询我们的当地技术支持人员	即用
次氯酸钠 (2.6%活性氯化物)	不适用	250 ppm
过氧化氢 (6%)	请咨询我们的当地技术支持人员	即用
异丙醇 (N°CAS 67-63-0 10%) 二癸二甲基氯化铵 (N°CAS 7173-51-5: 0.15936%)	请咨询我们的当地技术支持人员	即用
过氧化氢 (1%) 和乙酸 (5.2%)	请咨询我们的当地技术支持人员	即用
过乙酸 (0.08%), 过氧化氢 (1%) 和乙酸 (<10%)	请咨询我们的当地技术支持人员	即用
季铵:乙醇<25%, 二癸二甲基氯化铵<0.5% N-(3-氨基丙基)-N-十二烷基丙烷-1,3-二胺 <0.5%	请咨询我们的当地技术支持人员	即用
酚醛消毒剂:联苯-2-醇 (CAS No 90-43-7: 7.7%) 苯氯酚 (CAS No 120-32-1: 7.7%)	请咨询我们的当地技术支持人员	8 mL/l
碱性消毒剂:氢氧化钾 (CAS 1310-58-3) 乙二胺四乙酸四钠 (CAS 64-02-8)	请咨询我们的当地技术支持人员	47 mL/l

内部流路消毒剂:活性成分	供应商	稀释
季铵:苯扎氯铵 (0.25-0.5% 之间) 聚(环己烷双胍) 盐酸盐 (0.1-0.25% 之间)	请咨询我们的当地技术服务人员	即用
次氯酸钠 (2.6%活性氯化物)	不适用	250 ppm
过氧化氢 (6%)	请咨询我们的当地技术支持人员	即用
异丙醇 (N°CAS 67-63-0 10%) 二癸二甲基氯化铵 (N°CAS 7173-51-5: 0.15936%)	请咨询我们的当地技术支持人员	即用

注:由于化学不相容性,含有 0.1% 或更高浓度乙酸的消毒剂不得用于内部流路消毒。

### 4.3 过滤头的清洁

取下过滤头,并使用蘸取“清洁和保养”部分中列出的表面消毒剂的纸巾清洁它们,然后将它们放回原位。

### 4.4 泵表面的清洁

用纸巾蘸取“清洁和维护”部分中列出的表面消毒剂,清洁泵、管道和线缆外部。

### 4.5 冲洗泵

如果处理的是除水以外的其他样品,则在每天结束时过滤 300 mL 纯水。建议进行这一操作,以确保内部部件的正常工作。

使用 EZ-Fit® 过滤装置或带有消毒漏斗组件的内部流量消毒套件进行冲洗。

### 4.6 过滤头外部密封圈的清洁

- 如果要测试非水样品,请拆下外部密封圈,然后将其清洁,包括其凹槽



图 19:取下外部密封圈

## 4.7 泵内部流路的消毒

所需材料:

1. 消毒套件 (货号:MMSANKIT1)
2. 消毒套件耗材 (货号:MMSANSYFU)
3. 消毒剂 (见表)
4. 纯水

- 卸下泵头
- 将消毒套件放在一个泵头的支架上, 并将其锁定
- 将消毒套件塞子锁定在另一个支架上

可选: 为了更快地消毒, 可以用第二个消毒套件替换塞子, 并立即消毒整个泵。

- 逆时针旋转触发器, 这时开关变为绿色

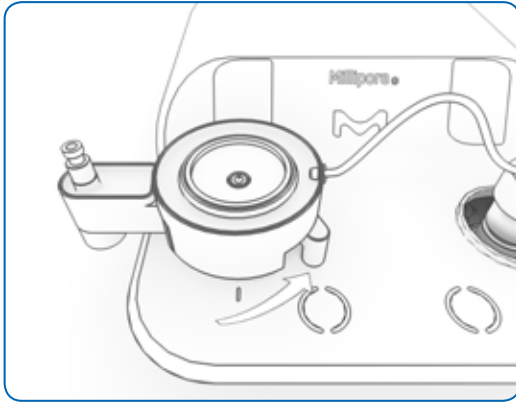


图 20: 逆时针旋转触发器

- 取一个消毒漏斗组件 (消毒套件耗材), 取下其支架, 然后将漏斗放在套件上
- 取一个注射器 (消毒套件耗材), 取下其柱塞
- 将注射器放在套件上, 并将其锁定
- 在注射器中倒入 60 mL 消毒剂
- 柱塞插入注射器

注: 液体上方可看到一个气袋。

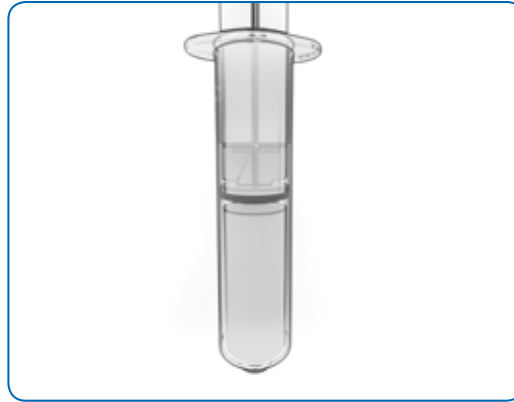


图 21: 消毒注射器中液体上方的可见气穴

- 推动柱塞, 使液位达到 50 mL 液位指示线

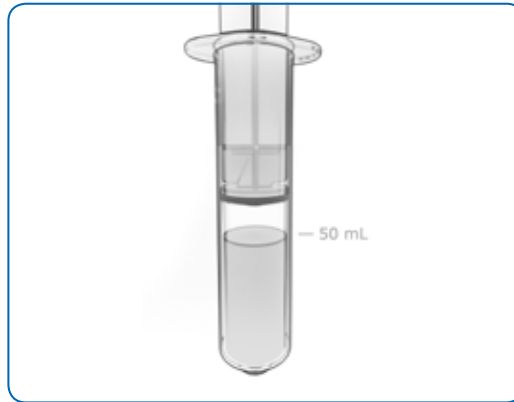


图 22: 推动柱塞使液体达到消毒注射器上的 50 mL 液位指示线

- 打开漏斗盖子
- 倒入纯水, 直到 250 mL 液位指示线
- 将漏斗盖子盖回原位
- 触摸一下开关启动泵

注: 在进行下列操作的过程中, 开关开始闪烁 15 分钟:

1. 柱塞被部分拉下, 消毒液填充泵的内部流量
2. 在注射器中倒入 10 mL 消毒剂
3. 消毒剂与内部流路保持接触 15 分钟

4. 将柱塞向下推到底
5. 抽拉漏斗中的水以冲洗泵
6. 开关停止闪烁
7. 如果不使用超过 30 分钟,泵会关闭
  - 当灯持续发亮或泵关闭时,对第二个流路重复相同操作
  - 丢弃消毒套件耗材
  - 取下消毒套件,用纸巾蘸取“清洁和维护”部分中列出的某种表面消毒剂,擦拭消毒套件

注:消毒套件可在 121°C 下高压灭菌 15 分钟或在 134°C 下高压灭菌 5 分钟。

## 4.8 过滤头的完全清洁

材料:

1. 泵头
2. 密封圈拆卸工具(可在泵备件套件中找到)
3. 消毒剂(见表)

- 从泵上取下过滤头
- 卸下头部外部的硅胶密封圈



图 23:取下外部密封圈

- 使用密封圈套件随附的金属工具拆下黑色止回阀

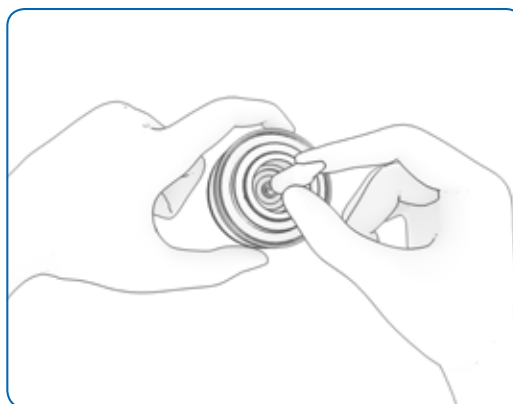


图 24:用工具拆卸止回阀——第 1 部分

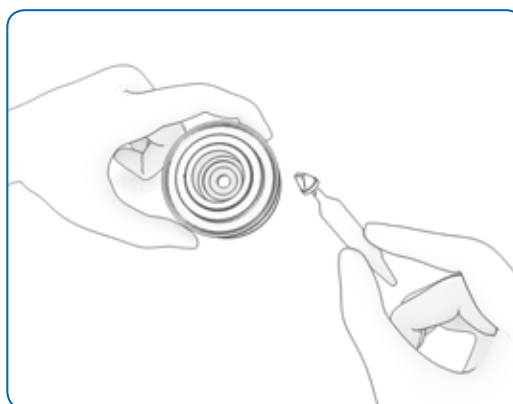


图 25:用工具拆卸止回阀——第 2 部分

- 使用密封圈拆卸工具卸下内部密封圈
- 用纸巾蘸取“清洁和维护”部分中列出的表面消毒剂,小心地清洁不锈钢泵头,包括凹槽

- 用纸巾蘸取消毒剂,小心地清洁密封圈和止回阀
- 用密封圈拆卸工具将密封圈和止回阀装回原位

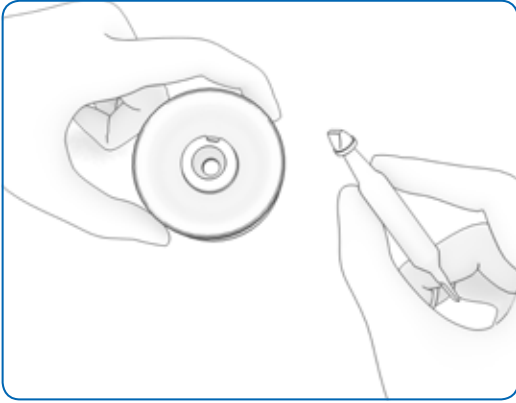


图 26:用工具安装止回阀——第 1 部分

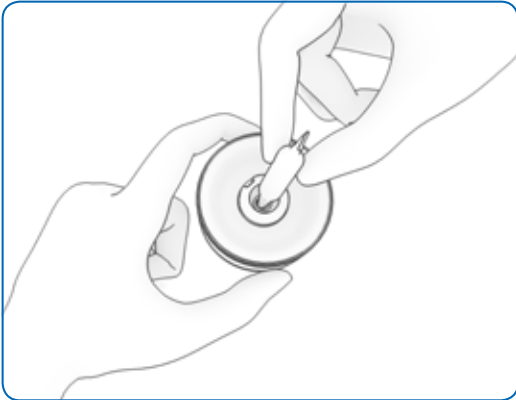


图 27:用工具安装止回阀——第 2 部分

## 4.9 更换过滤头密封圈和止回阀 (备件)

材料:

1. 泵头
2. 备件套件可以在泵套装中找到,或是在 EZ-Fit® 过滤装置密封圈套件 (货号:MMGASKTEZ) 中找到

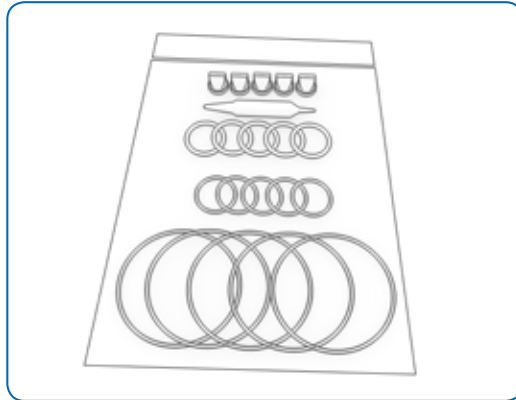


图 28:EZ-Fit® 过滤装置密封圈套件,货号:MMGASKTEZ

- 取下过滤头
- 取下密封圈和止回阀,并将其丢弃 (详见上一章)
- 从密封圈套件袋中取出一套密封圈和一个 (黑色) 止回阀,并用蘸有消毒剂的抹布清洁它们
- 用密封圈拆卸工具将新密封圈和止回阀安装到位 (详见上一章)

## 4.10 更换消毒套件密封圈 (备件)

材料:

1. 消毒套件 (货号:MMSANKIT1)
  2. 消毒套件密封圈套件  
(货号:MMGASKTSK) 包含:
    - 五个 O 形圈, 用于加强将漏斗固定到套件的密封性
    - 五个 O 形圈, 用于加强将套件固定到泵的密封性
- 
- 从消毒套件取下密封圈 (使用密封圈套件随附的金属工具), 并丢弃它们
  - 从密封圈套件袋中取出一组密封圈, 然后使用蘸取“清洁和维护”部分中列出的表面消毒剂的纸巾进行清洁
  - 将新密封圈安装到位

## 5. 性能检查

可以随时轻松检查泵提供的真空度的准确性，但是此验证不是强制性的。

材料：

1. 消毒套件 (货号:MMSANKIT1)
  2. 消毒套件耗材 (货号:MMSANSYFU)
  3. 用于泵检查测试的Milliflex Oasis® 真空计 (货号:MMSANSYFU)
    - 此物品随附在消毒套件中,也可以单另购买 (附带校准证书)
  4. 秒表
  5. 纯水
- 
- 卸下泵头
  - 放置消毒套件并将其锁定在泵头支架上将消毒套件插头锁定在另一个支架上
  - 顺时针旋转触发器,这时开关变为白色
  - 将消毒漏斗组件(消毒套件耗材)置于消毒套件上
  - 将Milliflex Oasis® 真空计连接到套件的注射器端口

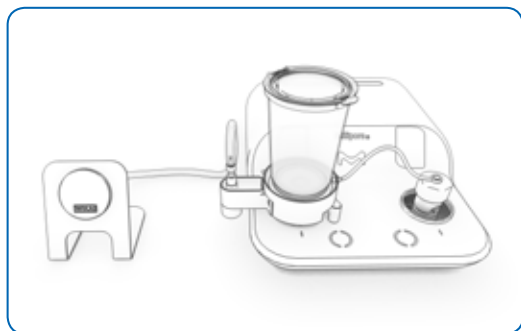


图 29:性能检查的设置

内部流路预湿润步骤：

1. 倒入纯水,直到 250 mL 液位指示线
2. 触摸一下开关开始过滤
3. 完成后过滤停止
4. 断开真空计,将其重置,然后再将其接回套件的注射器端口

检查真空水平和流动时间：

5. 再次将纯水倒入漏斗中,最高不超过 250 mL 的液位指示线
6. 启动秒表,同时触摸开关进行过滤
7. 记录真空计上的真空度和完成过滤所需的时间
8. 没有水时停止过滤
9. 断开真空计,将其重置,然后再将其接回套件的注射器端口
10. 再重复步骤 4 至 9 两次

检查平均值是否在下列规格范围内。

压力	过滤时间
< -0.4 bars	≤ 25 秒, 250 mL水

- 取下消毒套件,用纸巾蘸取“清洁和维护”部分中列出的某种表面消毒剂,擦拭消毒套件

## 6. 使用多个泵

最多可连接三个泵,具有如下优点:

- 高通量
- 只使用一个电源
- 菊花链启动:只需按一下按钮即可过滤多达六个样品

### 6.1 所需材料

#### 6.1.1 连接的两台泵:

- 两个 Milliflex Oasis® 泵,用于 EZ-Fit® 过滤装置 (货号: MMSYSTEZ1)
- Milliflex Oasis® 电缆,用于连接两台泵 (货号: MMCABLEMM)
- Milliflex Oasis® 电源,货号随地区的不同而不同:
  - 澳大利亚:货号:MMPWRSPAU
  - 巴西:货号:MMPWRSPBR
  - 中国:货号:MMPWRSPCN
  - 丹麦:货号:MMPWRSPDK
  - 欧洲:货号:MMPWRSPUE
  - 瑞士:货号:MMPWRSPSZ
  - 印度:货号:MMPWRSPIN
  - 英国:货号:MMPWRSPUK
  - 日本:货号:MMPWRSPJP
  - 南非:货号:MMPWRSPZA

可选: Milliflex Oasis® T 接头,用于管道 (货号: MMTCONNECT)

#### 6.1.2 连接的三台泵:

- 三台 Milliflex Oasis® 泵,用于 EZ-Fit® 过滤装置 (货号: MMSYSTEZ1)
- 两根 Milliflex Oasis® 电缆,用于连接两台泵 (货号: MMCABLEMM)
- Milliflex Oasis® 电源,货号视地区不同而不同

可选: Milliflex Oasis® T管道接头 (货号: MMTCONNECT)

### 6.2 安装

泵必须安装在水平表面上,以确保良好的样品体积读数。

- 小心地将泵体和管道从包装中取出
- 取出配件袋

可选:配件袋里有4个贴纸,选择您喜欢的贴纸,并小心地将其贴在每个泵上的特定凹槽中。



图 30:泵贴纸粘贴方法

- 用纸巾蘸取“清洁和维护部分”中列出的表面消毒剂,清洁泵和管道外部
- 将泵放在工作区域

在水平层流罩下,泵的前部必须放置在距 LFH 的前缘至少 160 mm (6.3 英寸) 处 (参见图片)。

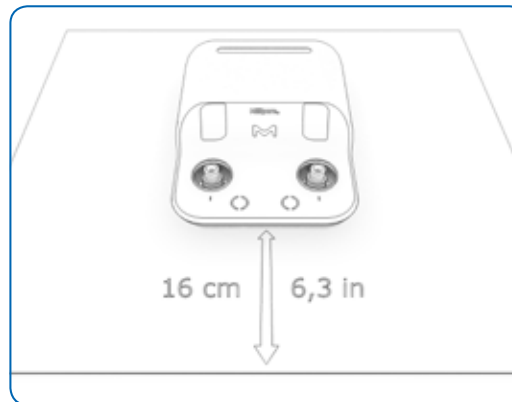


图 31:泵的前部必须放置在距离水平 LFH 前缘至少 160 mm (6.3 英寸) 处。

- 在每台泵的背面, 按下金属门锁并取下白色塞子, 然后连接管路
- 将管道的另一端放入废液容器中

可选: 为了节省空间, 可以用 Milliflex Oasis® T 接头 (货号: MMTCONNECT) 将管道连接在一起。在这种情况下, 将管道切割成所需的长度, 然后连接它们。

- 从包装中取出电源
- 如前所述清洁电源
- 使用用于连接两台泵的 Milliflex Oasis® 电缆 (货号: MMCABLEMM) 将泵 A 的一个电源端口连接到泵 B 的一个电源端口。如果适用, 对第三个泵重复同样操作。
- 将接头推入电源端口, 直至听到咔嗒声
- 将直流电源线插入位于 Milliflex Oasis® 泵 A 背面空闲的电源端口中
- 将适合特定地区的电源线插入适当的电源; Milliflex Oasis® 泵会启动: 所有触摸开关都会发亮

可选: 如要在工作区域中布置管道和电缆, 可以使用 Milliflex Oasis® 电缆和管道导轨 (货号: MMTUGUIDE)。

可选: 使用两根橡胶绑带将电源固定到工作区域之外。

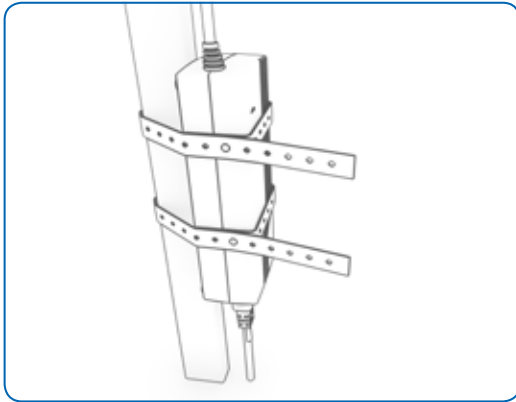


图 32: 可以用两根橡胶绑带将电源固定到工作区域之外

- 对于每台泵, 从包装中取出两个泵头, 并取下黄色盖子

可选: 从附件袋中, 选择色环, 使用纸巾和“清洁和维护”部分推荐的某种消毒剂, 对其进行清洁, 然后将它们安装在泵头上。

- 用纸巾蘸取“清洁和维护”部分中列出的表面消毒剂, 清洁泵头
- 将泵头安装在泵体上
- 顺时针旋转锁定泵头, 直到泵头上的标志与泵体上的标志对准为止



图 33: 锁定的泵头上的标记与泵体上的标记对齐

- 请参阅“清洁和维护”部分中所述的消毒方法, 消毒泵的内部流路

这时泵已准备就绪可以进行测试了。

如要同时启动多个过滤(菊花链), 请在一秒钟内触摸开关三次。有关测试的其他步骤, 请参阅本手册的测试部分。

## 7. 系统规格

### Milliflex Oasis® 泵

框架	丙烯腈苯乙烯丙烯酸酯和聚碳酸酯,可紫外线消毒
过滤头	每个泵两个, 不锈钢, 硅胶, 橡胶密封圈
	可以在 121°C 下高压灭菌 15 分钟或在 134°C 下高压灭菌 5 分钟

### 泵尺寸

高度	90 mm
宽度	230 mm
深度	310 mm
过滤支架高度	75 mm
带有过滤头的重量	3.4 kg
电源	100V-240V 50/60Hz—一套最多可用于三台泵

### EZ-Fit® 过滤装置

#### 制造材料

盖子	聚苯乙烯
漏斗	苯乙烯丁二烯共聚物 (SBC)
滤膜	混合纤维素, PVDF
支撑垫 (只有蓝色款才有)	纤维素
碱基	丙烯腈丁二烯苯乙烯
塞子 (只有散装蓝色款才有)	低密度聚乙烯

#### 尺寸

高度	100 ml: 66.5 mm 250 ml: 108.5 mm
最大直径	75.8 mm
过滤表面积	12.56 cm <sup>2</sup>
灭菌方法	蓝色款为EO, 粉色款为电子束辐照

### Milliflex Oasis® 泵: 与过滤液体接触的物料

#### 部件 材质

过滤头	不锈钢, ASI 316 L
	硅胶 (密封圈和止回阀)
内管	低密度聚乙烯 (LDPE)
管接头	聚苯砜 (PPSU)
	聚丙烯 (PP)
	乙缩醛
	丁腈橡胶
核心泵模块	聚丙烯 (PP)
	FKM (Viton®)
	PTFE (Teflon®)
排水管	硅胶

## 8. 订货信息

描述	数量 / 包装	包装 / 形式	货号
<b>粉色款 - 无垫子</b>			
EZ-Fit® 过滤装置, 白色普通 PVDF 滤膜, 0.45µm, 100 mL	48	单包	EFHVW10IS
EZ-Fit® 过滤装置, 白色网格 MCE 滤膜, 0.45µm, 100 mL	48	含 3 个装置的多包包装	EFHAW10MS
EZ-Fit® 过滤装置, 白色网格 MCE 滤膜, 0.45µm, 250 mL	48	散装, 有保护袋	EFHAW25BS
EZ-Fit® 过滤装置, 黑色网格 MCE 滤膜, 0.45µm, 100 mL	48	含 3 个装置的多包包装	EFHAB10MS
EZ-Fit® 过滤装置, 黑色网格 MCE 滤膜, 0.45µm, 250 mL	48	散装, 有保护袋	EFHAB25BS
EZ-Fit® 过滤装置, 白色网格 MCE 滤膜, 0.22µm, 100 mL	48	含 3 个装置的多包包装	EFGSW10MS
EZ-Fit® 过滤装置, 白色网格 MCE 滤膜, 0.22µm, 100 mL	48	单包	EFGSW10IS
EZ-Fit® 过滤装置, 白色网格 MCE 滤膜, 0.8µm, 100 mL	48	散装, 有保护袋	EFAAW10BS
EZ-Fit® 过滤装置, 白色网格 MCE 滤膜, 0.8µm, 250 mL	48	散装, 有保护袋	EFAAW25BS
EZ-Fit® 过滤装置, 黑色网格 MCE 滤膜, 0.8µm, 100 mL	48	散装, 有保护袋	EFAAB10BS
EZ-Fit® 过滤装置, 黑色网格 MCE 滤膜, 0.8µm, 250 mL	48	散装, 有保护袋	EFAAB25BS
<b>蓝色款 - 有垫子</b>			
EZ-Fit® 过滤装置, 白色网格 MCE 滤膜, 0.45µm, 100 mL	48	散装	EFHAW100B
EZ-Fit® 过滤装置, 白色网格 MCE 滤膜, 0.45µm, 100 mL	48	单包	EFHAW100I
EZ-Fit® 过滤装置, 白色网格 MCE 滤膜, 0.45µm, 250 mL	48	散装	EFHAW250B
EZ-Fit® 过滤装置, 白色网格 MCE 滤膜, 0.45µm, 250 mL	48	单包	EFHAW250I
EZ-Fit® 过滤装置, 黑色网格 MCE 滤膜, 0.45µm, 100 mL	48	散装	EFHAB100B
EZ-Fit® 过滤装置, 黑色网格 MCE 滤膜, 0.45µm, 100 mL	48	单包	EFHAB100I
EZ-Fit® 过滤装置, 黑色网格 MCE 滤膜, 0.45µm, 250 mL	48	散装	EFHAB250B
EZ-Fit® 过滤装置, 黑色网格 MCE 滤膜, 0.45µm, 250 mL	48	单包	EFHAB250I
<b>符合 ISO 的培养基</b>			
ReadyPlate™ 55 CCA ISO 9308	20	55 mm 培养皿	1.46757.0020
ReadyPlate™ 55 CCA ISO 9308	200	55 mm 培养皿	1.46757.0200
ReadyPlate™ 55 乳糖 TTC ISO 9308	20	55 mm 培养皿	1.46759.0020
ReadyPlate™ 55 肠球菌选择培养基 ISO 7899	20	55 mm 培养皿	1.46765.0020
ReadyPlate™ 55 CN 琼脂 ISO 16266	20	55 mm 培养皿	1.46767.0020

硬件、配件、备件、服务		
Milliflex Oasis® 过滤泵, 用于 EZ-Fit® 过滤装置, 一个系统有两个过滤头并且没有电源	1	MMSYSSTEZ1
没有过滤头且没有电源的 Milliflex Oasis® 过滤泵	1	MMSYSTVAC
Milliflex Oasis® 电源, 用于一至三台过滤泵——澳大利亚	1	MMPWRSPAU
Milliflex Oasis® 电源, 用于一至三台过滤泵——巴西	1	MMPWRSPBR
Milliflex Oasis® 电源, 用于一至三台过滤泵——中国	1	MMPWRSPCN
Milliflex Oasis® 电源, 用于一至三台过滤泵——丹麦	1	MMPWRSPDK
Milliflex Oasis® 电源, 用于一至三台过滤泵——欧洲	1	MMPWRSP EU
Milliflex Oasis® 电源, 用于一至三台过滤泵——印度	1	MMPWRSPIN
Milliflex Oasis® 电源, 用于一至三台过滤泵——日本	1	MMPWRSPJP
Milliflex Oasis® 电源, 用于一至三台过滤泵——瑞士	1	MMPWRSPSZ
Milliflex Oasis® 电源, 用于一至三台过滤泵——英国	1	MMPWRSPUK
Milliflex Oasis® 电源, 用于一至三台过滤泵——南非	1	MMPWRSPZA
Milliflex Oasis® 过滤头, 用于 EZ-Fit® 过滤装置	1	MMHEADEZ1
Milliflex Oasis® 过滤头密封圈更换装置, 用于 EZ-Fit® 过滤装置, 包括密封圈拆卸工具	5	MMGASKTEZ
Milliflex Oasis® 排水管	1	MMDRNTUBE
Milliflex Oasis® 内部流路消毒套件, 包括一个真空计	1	MMSANKIT1
Milliflex Oasis® 内部流路消毒密封圈套件	5	MMGASKTSK
Milliflex Oasis® 耗材, 用于内部流路消毒套件	24	MMSANSYFU
Milliflex Oasis® 真空计, 用于泵性能测试	1	MMGAUGEMM
Milliflex Oasis® 电缆, 用于连接两台泵	1	MMCABLEMM
Milliflex Oasis® T接头, 用于连接两台泵的管道	3	MMTCNNECT
Milliflex Oasis® 导轨, 用于电缆和管道	20	MMTUGUIDE
贴纸和过滤头环, 用于定制 Milliflex Oasis® 泵	4	MMCUSTKIT

## 9. 故障排除

问题	分辨率
<b>安装</b>	
泵电源缺失	泵不附带电源, 必须单独订购。提供了指定区域的 11 个电源项目的列表。
无法连接用于丢弃液体的管道	在插入管道之前, 请向下压接头的金属门锁。
安装泵头后开关颜色会变成红色	泵头未正确锁定。卸下泵头, 重新安装泵头, 然后按开关。
<b>材料准备与测试</b>	
泵开关未激活	检查确认开关上没有液体。
过滤后泵头中有少量液体	通常在泵头中观察到少量液体, 这不会影响测试结果。
过滤后泵头中有大量液体	确保在过滤时以及漏斗中没有液体时不要在漏斗中添加液体。
漏斗泄漏	样品温度最高为 60°C (140°F)。
样品从漏斗冒出泡沫	使用 250 mL 漏斗。
过滤时间过长	更换或检查过滤头密封圈, 如果问题仍然存在, 请运行泵性能测试——请参阅第 4.1 节“清洁和维护”。
<b>消毒</b>	
无法安装套件	卸下套件, 放回原处并顺时针旋转, 请参阅第 4.7 节“泵内部流路消毒”。
倒入无菌水时泄漏	取下消毒漏斗, 检查漏斗密封圈的位置。
漏斗或注射器中有剩余液体	测试不完整, 即, 由于过程中的电源问题。从头重新开始消毒程序。

## 10. 操作员及设备安全指南

请参阅 [SigmaAldrich.com](http://SigmaAldrich.com) 上的《操作员和设备说明》附录。

## 11. 技术支持

更多信息请访问: [SigmaAldrich.com/techservice](http://SigmaAldrich.com/techservice)

Merck KGaA  
Frankfurter Strasse 250  
64293 Darmstadt, Germany

[SigmaAldrich.com](http://SigmaAldrich.com)

