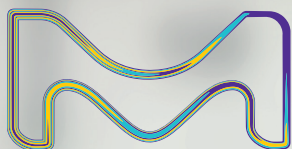


Milli-Q® IQ 7000 超纯水系统

客户至上的超纯水解决方案



默克公司生命科学业务在美国和加拿大以MilliporeSigma品牌运营。

Milli-Q®
Lab Water Solutions

智能化的加持

Milli-Q® IQ 7000 超纯水系统

实验室工作从未如此轻松高效



目录

突破性设计	4
相辅相成的纯化技术	6
卓越的水质	8
终端精制器系列	9
灵活的配置	10
数据跟踪功能	11
数字化服务	12
轻松的养护	13
Milli-Q® 服务	13
支持实验室可持续发展	14
水质合规性	15
技术附录	16-23



尽享突破性设计

紧凑的结构、人性化的设计、智能化的功能。Q-POD® 超纯水取水臂配有大屏幕触摸屏，互动操作直观简单，其灵活性满足您一切所需。

快来体验，在每天的实验室工作中尽情享用！

直观简单的取水操作

只需旋转一下取水转轮，即可以按照所需流量取水，取水量既可精确到逐滴取用，亦可以高达每分钟2升的流量取用。为了提高效率，您还可以从主画面直接选择取水方案。

取水过程中，您可以轻松地查看水质参数，它们一直显示在屏幕上。参数值由系统连续监测，因此您对水质大可放心。



提示：在即将取水之前，请务必单击主画面上的“循环”按钮循环内部水质。

当**定量取水**模式正在为您往实验室器皿里注水时，您可腾出手继续您实验的工作。当出水量达到设定的体积时，系统会自动停止出水。

您可以任意重复多次这种取水操作，只需再次按下取水按钮即可。





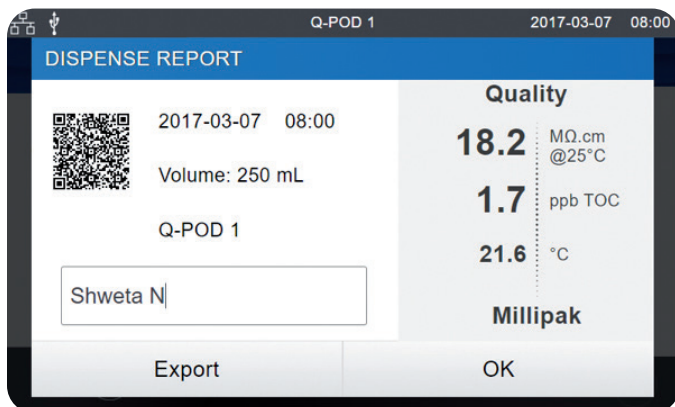
辅助取水

这种取水模式在快要达到取水量时会开启逐滴出水,让您始终能够准确注水到标记的刻度位置。

辅助取水模式专为满足您的精确取水需求而设计,省却了使用中间移液瓶或烧杯的需要——这个额外步骤通常会带来污染。

现在,您可以直接使用新鲜的超纯水,而不会将恼人的污染物引入样品中。

提示:您可以在空白文本栏中标记用户来管理您的Milli-Q®费用分摊。



取水报告可在取水后立即生成,只需点击一下即可获得与取水有关的所有信息。

每次取水操作后,您可以在空白文本栏中标记您的项目、您的团队甚至本人。

您既可以通过扫描二维码立即导出取水报告,也可下载到U盘上。

取水报告数据将被保存在Milli-Q®系统内存中,以供日后检索。

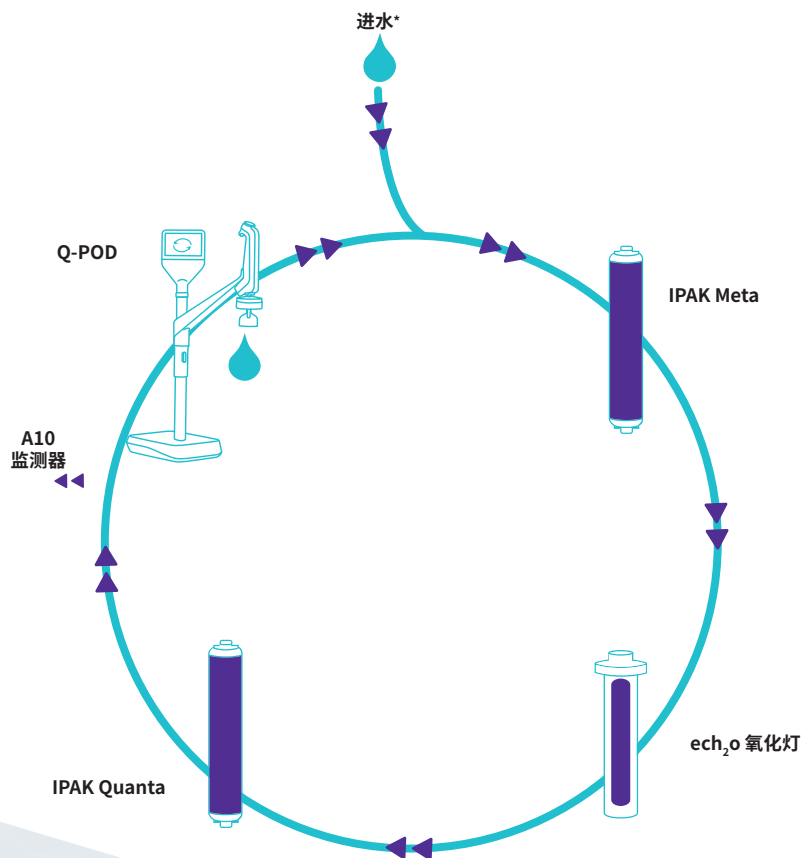
Milli-Q® IQ 7000 消除您的后顾之忧

相辅相成的技术

Milli-Q® IQ 7000系统结合了先进的技术、流路设计与软件功能来高效生产品质卓越的超纯水，消除您的后顾之忧。

***新品!** IPAK Meta®和IPAK Quanta®精制纯化柱可根据您的进水水质要求而量身定制。使用以下水源作为系统进水时：

- **Elix® 纯水**，建议使用Elix® 纯水专用的Milli-Q® 精滤套件。
- **非-Elix® 纯水**，建议使用纯水专用的Milli-Q® 精滤套件。



提高日常工作效率

Q-POD® 图形界面的设计直观易用，就像智能手机或平板电脑一样。无需翻查用户手册——您每天所需的信息唾手可得。

系统会通知您何时更换滤芯，然后自动逐步指导您完成更换操作。

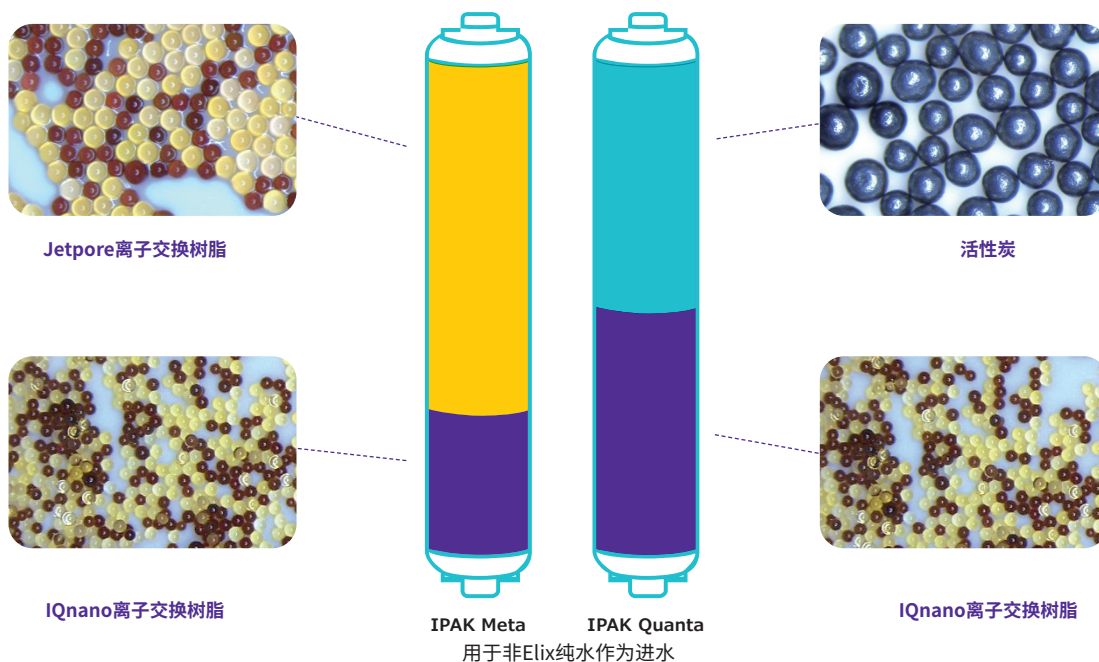
纯化介质的强强组合

小巧的IPAK Meta® 和IPAK Quanta® 滤芯可配套使用。这些滤芯结合使用Jetpore® 混床离子交换树脂与创新的IQnano™ 离子交换介质, 性能优异。

IQnano™ 介质微珠粒径更小, 可显著改善树脂的动力学性能, 由此大大减少了介质体积: 与以前的Milli-Q® 滤芯相比介质用量减少了33%, 而离子去除效果仍达到了痕量水平。

此外, 可根据的您进水水质要求来量身定制。使用以下水源作为Milli-Q® IQ 7000系统的进水:

- **Elix® EDI纯水**, 混合树脂用量减少, 但不影响性能。滤芯仍需每年更换一次。
- **非Elix® 纯水**, 对树脂混合物进行了改良, 以确保在更差的进水条件下, 超纯水的质量始终如一。



IPAK Quanta® 滤芯由高级合成活性炭制成, 旨在清除被Milli-Q® IQ 7000系统的在线光氧化紫外灯氧化后的痕量有机污染物。这款独特的ech₂o® 无汞紫外线灯, 使用氙准分子(激发二聚体)技术, 在172 nm波长发光, 从而氧化有机污染物。

而且, 由于这些紫外灯不含汞, 因此更加环保。



推荐使用Elix® 进水

使用2类Elix® 纯水作为Milli-Q® IQ 7000系统的进水, 可以发挥系统的最佳性能, 同时减少树脂用量并实现更可预测的运行成本。对于使用Elix® 纯水的系统, 可提供专用纯化套件。



欲悉详情, 请访问: SigmaAldrich.cn

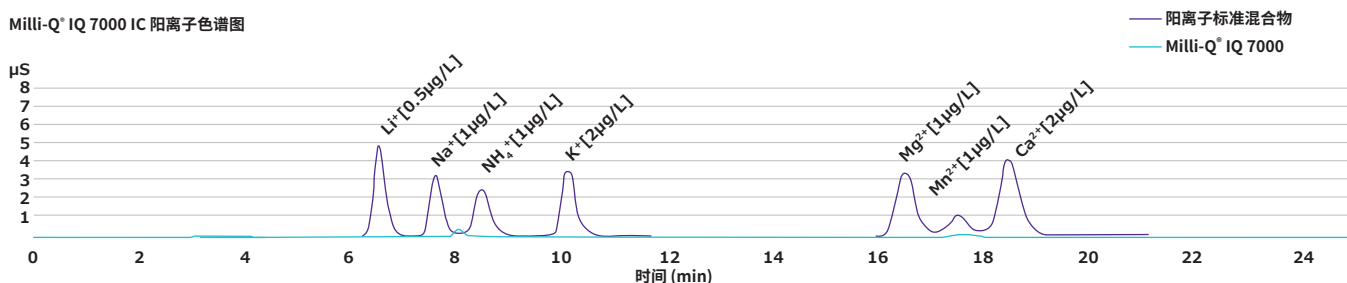
看看卓越品质是如何实现的

比18.2 MΩ·cm更好?

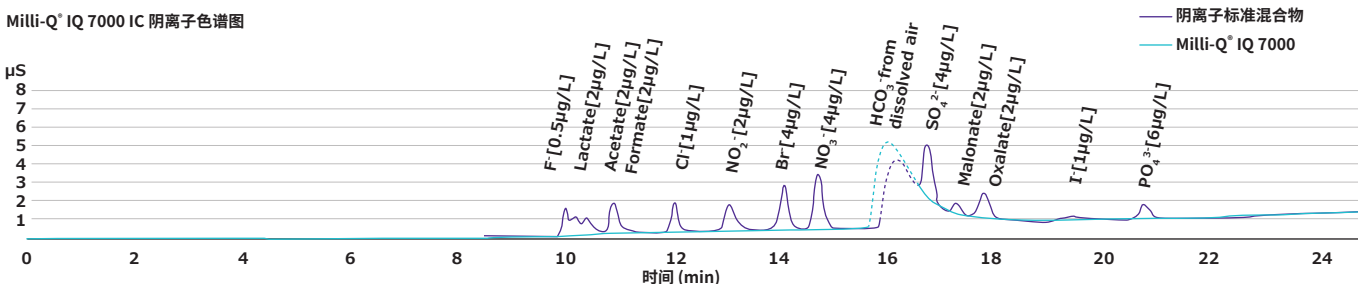
我们开发的Milli-Q® IQ 7000系统确保您的实验不受痕量离子污染物的影响。我们研发部门的离子色谱(IC)验证数据表明,该系统能够始终如一、可靠地产生亚ppb级的18.2 MΩ·cm (在25°C下)无离子水。

电阻率由精确的内置电阻率传感器连续监测,传感器常数低至0.01 cm⁻¹,敏感的热敏电阻能感知0.1°C的变化。

Milli-Q® IQ 7000 IC 阳离子色谱图



Milli-Q® IQ 7000 IC 阴离子色谱图

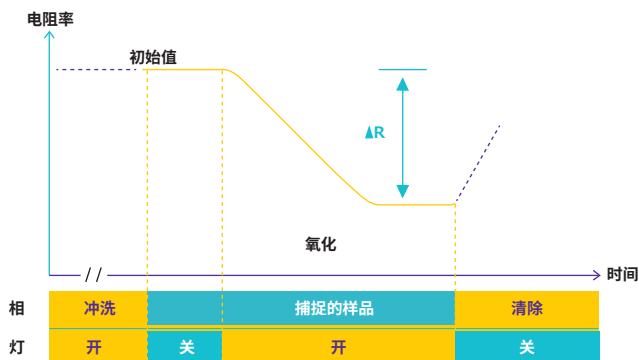


Milli-Q® IQ 7000系统还可以提供低TOC(总有机碳)超纯水。使用Elix®水作为进水,可达到低于2 ppb的结果。TOC由A10®监测器在线测得,该监测器经过了重新设计,准确性更高。

A10® TOC 监测器的优点:

- ech₂o® 无汞紫外灯
- 由同一个传感器完成氧化和电导率的测量,有机物完全氧化直到反应终结,因此准确度高。
- 监测范围为(0.5-999.9 ppb),精度通过了USP和EP适用性测试。

A10® 石英传感器内部的TOC测量过程



水质满足您的所有应用需求

您会发现我们的终端精制器系列是适合您各种应用的解决方案。每个终端精制器都是针对特定的污染物而设计，直接在Q-POD®取水臂上将这些污染物去除。

Millipak® 和无菌Millipak® Gold: 0.22 μm过滤器提供无菌和无微粒纯水



EDS-Pak®: 用于内分泌 干扰素相关的应用



Biopak®: 无热原、核酸酶、 蛋白酶和细菌的水

LC-Pak®: 用于对超痕量有机物敏感 的应用

VOC-Pak®: 用于挥发性有机化合物相关的分析

安装了合适的终端精制器后, Milli-Q® IQ 7000系统 will 提供适用于实验室大多数分析技术的水, 包括:

- HPLC • UHPLC • LC-MS • GC-MS • IC • AAS
- ICP-MS • 表面张力

除此之外, 特定的终端精制器还可用于生命科学应用, 例如:

- 细胞培养 • PCR • 测序 • 蛋白质组学
- 西方蛋白印迹 • 免疫测定

POD-Pak终端精制器的特点:

- e-Sure标签即无线射频识别芯片, 用于不可缺少的数据追溯。
- 人性化设计的滤柱锁定装置和保护罩 — 鲁尔接头“卡入式”安装, 简单方便。

注: 借助其e-Sure标签, 现在可以在Q-POD® 屏幕上监视所有耗材的状态。耗材的数据和其整个生命周期中的事件均会自动记录在系统内存中。



提示: 如果您需要多种类型的超纯水, 只需在系统上连接多个Q-POD®取水臂即可, 最多可连接4个, 每个取水臂可配置不同的终端精制器。

优化实验室空间获得更高效率

灵活的配置适合您的需求

每个实验室都是独一无二的。Milli-Q® IQ 7000系统可让您优化宝贵的实验室空间，从而提高效率。

您可以选择将产水单元挂在墙上，也可以将其安装在工作台下。产水单元易于安装，可以塞入角落，高挂在墙上，或者安装在远处的实验室柜中。只有小巧简洁且连接整齐的Q-POD® 取水臂留在工作台上，随手可用。

线缆长度可按需要定制，并采用保护套封装，使得整套安装整洁、不凌乱。

提示：请充分利用选装配件，包括非接触式取水的脚踏板、检测到漏水时停止系统运行的漏水检测器。

一个Milli-Q® IQ 7000产水单元可连接多达4个Q-POD® 取水臂。因此，即使科学家们在远处的工作台工作，也可以方便地取用超纯水。



获得您所需的数据溯源

轻松的数据管理实现了无纸化环境

功能强大的集成式数据管理,使得水系统数据管理变得更加简单、便捷,而无需再保存成堆的日志或纸质文件!Milli-Q® IQ 7000系统生成的所有数据都储存在系统内存中。

我们谨记您的需求,为您量身定制了多个报告,只需轻点几下即可获得。

取水事件报告是所有取水报告的历史记录。您可以查看过去取水的水质情况,获取一周内使用的水量,甚至可以使用“用户ID”字段分摊费用。

每日水质测量报告可用来随时跟踪一段时间内的水质情况。选择一个时间范围,即可查看每日平均水质参数和取用体积。



密码保护

使用密码可以保护重要的 Milli-Q® IQ 7000数据。激活该功能后,密码限制访问某些关键数据(例如系统设定点或配置参数)的权限,只有获授权的用户才能访问。

提示:所有报告均可导出,并以适合任何 LIMS(实验室信息管理系统)的开放格式提供。归档功能支持质量管理体系,以适应行业的发展趋势。

对于要求进行更深入分析的所有需求,可以使用**完整历史记录**,它是所有系统数据的全局档案。该报告不仅包括水质和水量,而且包括所有事件,例如报警、设置变更、耗材更换以及其他服务活动等。

您可以查看最近30个事件的图文显示,而且可以通过显示屏上的USB端口方便地将数据导出到U盘上。



助您提升工作效率

MyMilli-Q™ 远程维护监控及服务功能可以帮助您做些什么？

- **正常运行时间的最大化。**通过电子邮件或短信接收提醒和报警通知，使您可以独立地或在我们的远程协助下迅速地远程管理您的系统。您可以通过计算机或移动设备实时访问系统信息、水质参数等。自定义的仪表盘以便更快地访问您的关键信息。
- **大幅缩短停机时间。**当您需要支持时，我们的服务团队可以在安全的网络环境中，直观的查看您的系统信息。我们的服务团队可以远程诊断并有可能远程修复您的系统，从而避免等待上门服务。



- **确保合规并简化实验室认证。**审计准备和实验室认证因此变得轻松，因为数据均自动保存，并且可以随时便捷地访问、搜索和检索。您可选择下载标准的“质量报告”，亦可按自己的要求定制报告，实现终身溯源。
- **轻松管理您的服务合同和耗材。**MyMilli-Q™ 数字化服务自动记录服务历史和耗材更换，实现了记录溯源。您可以制定上门维护服务计划，管理耗材交付，请求更新合同——所有这些都是在线上完成，因而简化了合同的管理。



您可访问 SigmaAldrich.com/mymilli-q 了解更多信息和观看我们的数字化服务产品视频。

新品!

主动报警监测和远程健康检查服务保障运营效率*

利用我们全新、独特的数字化服务实现终极风险防范。这些主动服务可防止影响实验室正常运行的问题出现，从而最大限度降低中断风险带来的高昂成本。

*联系您当地的实验室用水代表，了解您所在的国家/地区是否提供这些服务。

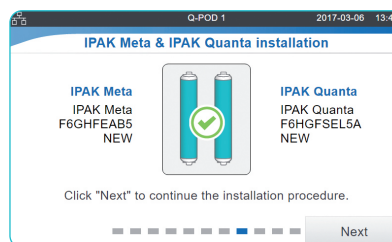
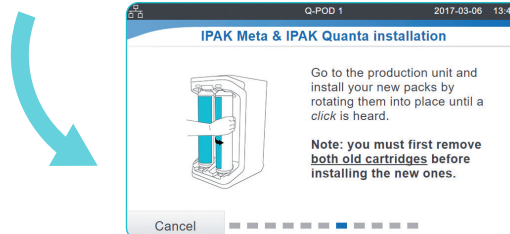
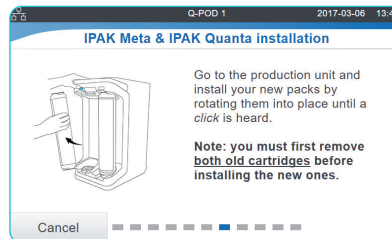
体验轻松的维护保养

维护您的Milli-Q® IQ 7000系统比以往更加轻松、无忧！您的系统将一切尽在掌握之中，并在以下情况下通知您：

- 任何耗材需要更换时。您将收到提醒，然后您的系统将逐步指导您操作。
- 遇到技术问题时。我们会提供具体的详细信息，帮助您有效排除故障。

注：如果出现严重问题，您是安全的：您的系统会通知您并自动停止！

IPAK纯化柱锁定装置使系统滤芯更换变得简单易行。只需旋转，然后锁紧。任何人都可以做到！



提示：需要订购耗材吗？扫描QR二维码即可自动连接到：SigmaAldrich.cn



我们全方位的服务使您能够将100%的精力放在实验上

通过Milli-Q® 服务，您可以享受一系列服务带给您的好处，帮助您的系统在现在和将来都以高效率运行。

在所有服务中，我们获得认证的服务工程师，均会遵循严格的标准程序，只使用原装零件，并提供符合质量保证准则的正式服务报告。

资质认证专长

我们完善的资质认证计划旨在支持实验室验证程序。该计划包括具有IQ、OQ、MP（维护程序）文件和PQ文件示例。

此外，凭借内置电阻率计和热敏电阻以及A10® TOC监测器，我们还可提供USP和EP适用性测试服务。可提供合规性、质量和校准等证书，以方便用户满足GLP和cGMP合规性要求。

更绿色环保

默克一向注重环境可持续性。开发Milli-Q® 产品有两个目标，一是提高我们自身的可持续性，二是帮助我们的客户朝着可持续解决方案发展。

Milli-Q® IQ 7000 系统属于绿色替代产品

“可持续性”作为我们产品开发中的目标之一，Milli-Q® IQ 7000系统及其纯化套件能够在提供优质超纯水的同时减少对环境的影响。*

基于以上努力，该系统及其纯化套件因其在一系列可持续性方面的改进而被认定为绿色替代产品。我们承诺 Milli-Q® IQ 7000 系统消耗更少的电能、塑料和包装，并且完全不含汞。



提示：SigmaAldrich.com/milli-q-iq7000上查询 Milli-Q® IQ 7000系统的“可持续性设计”记分卡

无汞解决方案

Milli-Q® IQ 7000系统凭借其ech₂o®紫外线灯的非汞技术开创了新的局面。并且这些灯比以前的紫外线灯更小巧，因此使整个系统也更小。

更小的占地面积*

- 系统占地面积减少**23%**，从而重量减轻**18%**
- 由于采用了创新的IQnano™ 离子交换介质，滤芯的塑料用量减少了**33%**
- 通过优化组件和流程以及使用“实验室关闭”模式，系统用电量降低**35%**
- 对于使用 Elix® 优质纯水作为进水的系统，减少了混合树脂的使用，而性能不变
- 专利的新型**排水盖**设计可从滤芯排出约 **70-74%**的水，相当于废弃滤芯总重量减轻**~25-35%**[†]

更环保的包装

作为默克SMASH包装计划的一部分，Milli-Q® IQ系统、POD取水臂和滤芯如今改用更可持续的包装进行交货：

- 采用**100%**再生纸板，符合森林可持续认证。
- 保护衬垫由**生物基PE**或含至少**50%**可回收成分的PE制成
- 双滤芯组合包装将重量减轻**51%**，体积减少**45%***

支持无纸化环境

- 通过在线提供产品文档促进无纸化数据管理
- 用户手册可从Q-POD® 屏幕上轻松下载
- 系统交付时随附相关证书和快速参考指南，其中包含有关系统功能的提示和使用技巧



实验室关闭模式

当实验室必须长时间关闭时，独特的“实验室关闭”模式有效地使您的系统“休眠”，同时仅需少量的水和电即可保持水质。

* 相较于我们的上一代系统和滤芯。
† 正在申请专利

可在
SigmaAldrich.cn
上查询
Milli-Q® IQ 7000
系统的“可
持续性设计”记分卡



符合质量保证要求

我们的产品均在经过ISO 9001和ISO 14001认证的工厂制造,并且可以应用户要求提供相关证书。为了帮助您满足行业要求,我们还提供如下特定的认证文件:

合规证书: 证明系统按照默克严格的质量保证程序组装和测试。

校准证书: 内置电阻率和温度计以及A10® TOC监测器的校准证书。

质量证书: 我们的所有耗材都附有质量证书,证明它们均经过验证能够始终如一地提供预期的水质。

性能报告: 该文件提供有关滤芯开发、验证和鉴定阶段的信息以及制造和质量保证信息。

提示:如需立即线上获取质量证书,请访问 SigmaAldrich.cn

水质合规性

Milli-Q® IQ 7000系统设计用于生产超纯水,产水质量达到或超过如下组织所提出的要求:

组织	水质 / 级别
欧洲药典	散装纯化水
美国药典	散装纯化水
日本药典	纯化水
中国药典	纯化水
ASTM® D1193-06	I级水
ISO 3696	1级水
中国国家标准GB/T 6682	1级水
中国国家标准GB/T 33087	超纯水
JIS K 0557	A4水
临床和实验室标准协会® (CLSI®)	临床实验室试剂用水 (CLRW)

国际法规要求

欧盟法规符合声明——UL安全性标志

Milli-Q® IQ 7000 系统的设计和制造符合IECEE组织根据CB方案流程定义的国际标准和测试方法。CB方案流程适用于电磁兼容和安全合规。

Milli-Q® IQ 7000 系统严格符合国际安全指令并带有UL安全标志,同时也符合下列标记和注册的法规条款:

- UL认证信息可通过以下UL官网查询:
iq.ulprospector.com (E216983)
- 访问以下网址获取CB证书:
certificates.iecee.org (DK-62140-UL)

我们还符合以下组织的监管要求:



所有默克生产基地均通过了ISO 14001认证,所有Milli-Q®系统均符合关键的环境法规和指令,例如RoHS、REACH和WEEE。2022年4月,位于法国莫尔塞姆的Milli-Q®系统生产基地通过了ISO 50001 能源管理认证。

另外,作为“携手可持续发展”联盟成员,我们鼓励供应商进行可持续发展评估,确保符合我们在环境、劳工与人权、伦理和可持续采购方面的标准和价值观。如今,Milli-Q® IQ 7000 系统有至少 69% (按重量计) 的零件来自加入该联盟并通过有效评估的供应商。



技术附录

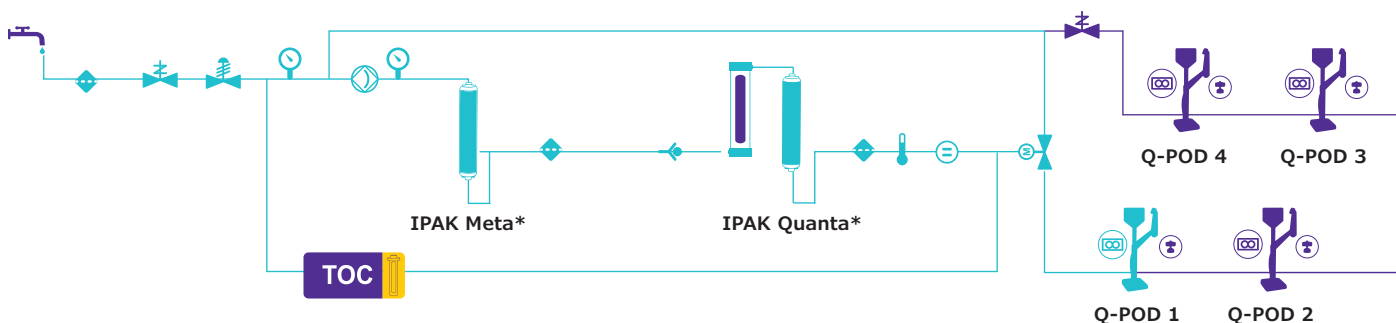
Milli-Q® IQ 7000 超纯水系统





Milli-Q® IQ 7000流程示意图

技术附录-1



进水



滤网



压力传感器



截止阀



泵



调压器



温度传感器



电阻率传感器



电动阀



流量计



电磁阀



Q-POD
取水臂



IPAK
滤芯



TOC A10 TOC
监测器

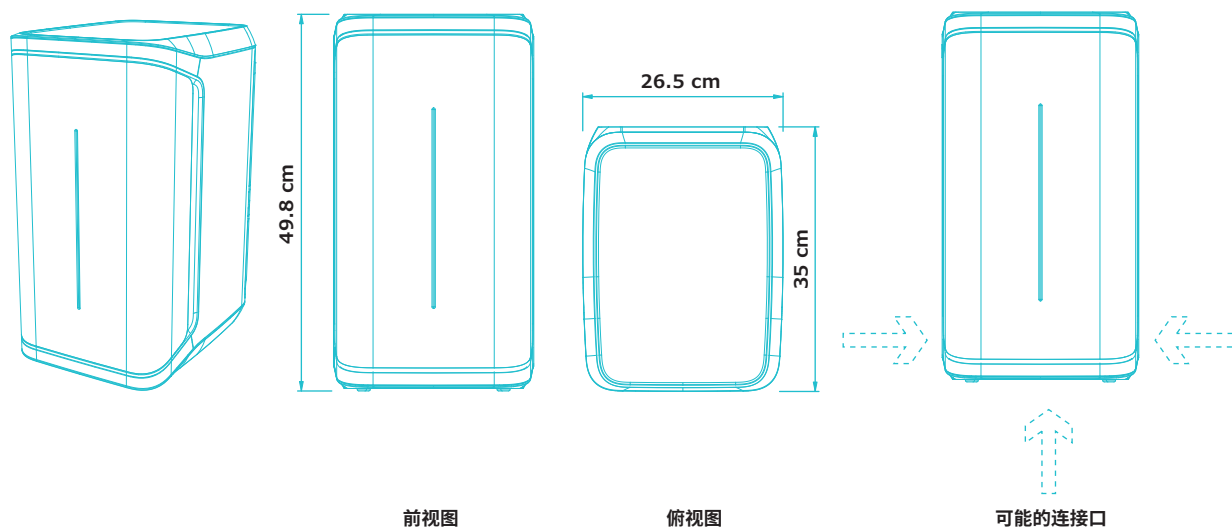


ech₂o
紫外线氧化灯

*根据进水水质, 可提供特定的货号。

产水单元规格

技术附录-2



管路和接口要求

项目	描述
进水口	PE管, 直径6×8 mm, 离进水的最大距离为5 m
将水输送到Q-POD®取水臂和返回到产水单元	PE管, 直径6×8 mm (接头套管内部), 最大长度为5 m
电源输入	连接IEC 13
电源开关	在产水单元上
漏水检测器端口	最大3.3 VDC
水箱液位转接头端口	最大5 VDC
以太网端口	IEEE P802.3

电气连接和规格

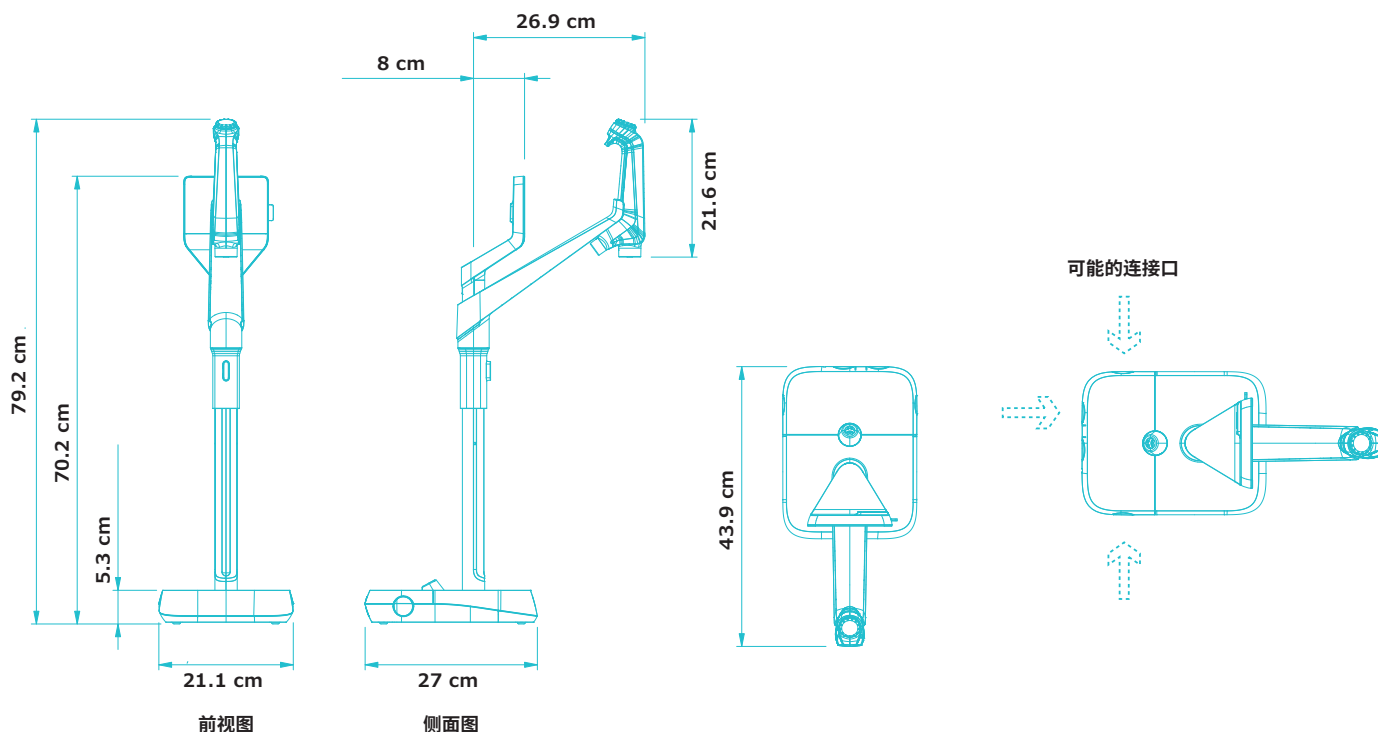
项目	描述
电源电压	100 – 240 Vac ± 10%
电源频率	50/60 Hz ± 2Hz
耗电	350 VA
电源线	长度为2.5 m 插头:IEC13母头
工作温度	4 – 40 °C
海拔高度	3000 m
RFID频率	13.56 MHz

重量(不包括Q-POD)

运输重量	干重	工作重量
15 kg	12.46 kg	16.06 kg

Q-POD® 取水臂规格

技术附录-3



管路和接口要求

项目	描述
取水臂管道长度	0.92 m
从产水单元至Q-POD® 取水臂之间的距离	最大5 m
两个Q-POD® 取水臂之间的距离 (最多串联连接4个Q-POD®取水臂)	最大5 m
Q-POD® 取水臂与产水单元之间的数据连接	以太网(电缆在接头套管内)
Q-POD® 电气连接	由产水单元供电(24 VDC - 28 VDC)(电缆在接头套管内)
RFID频率	13.56 MHz
脚踏板端口	3.3 V

重量

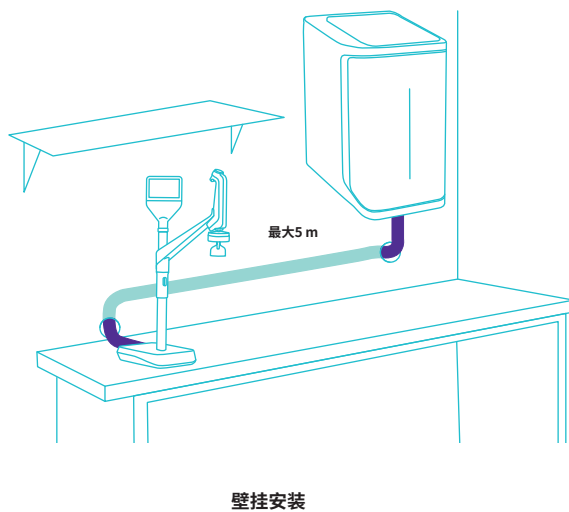
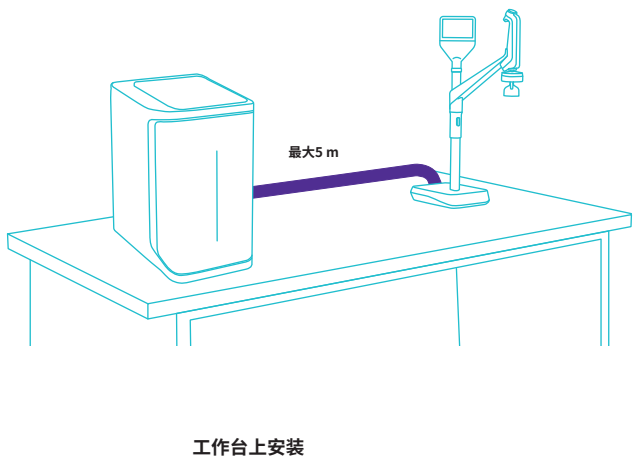
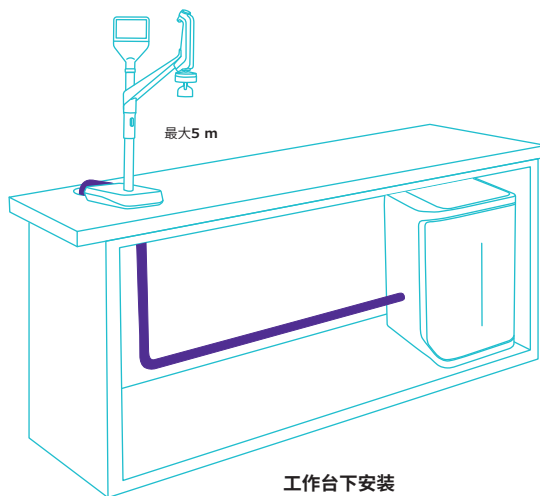
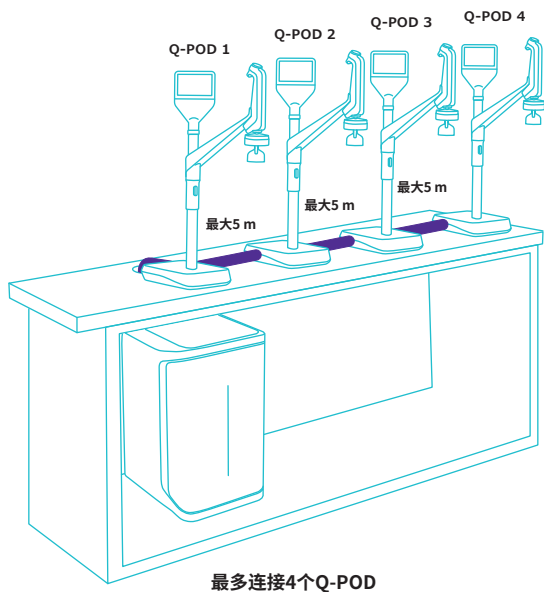
运输重量	干重	工作重量
7.9 kg	5.5 kg	5.64 kg

显示屏描述及功能

项目	描述
电容式触摸屏	尺寸:5" 分辨率:800 × 480
USB端口	USB 2.0高速标准
扬声器	阻抗:8 Ω / 最大输出功率:0.5 W
支持9种语言	中文/英文/法文/德文/意大利文/日文/葡萄牙文/俄文/西班牙文

安装选项满足您各种要求

技术附录-4



水质规格国际标准合规性

技术附录-5

进水要求

进水水质	采用EDI、DI、RO或蒸馏技术预处理后的水
25 °C时的电导率	<100 $\mu\text{S}/\text{cm}$ (以NaCl形式)
总有机碳 (TOC)	<50 ppb
压力范围*	最大6 bar
温度	5 – 35 °C

* 当压力处于0-0.1 bar之间时, 系统也能运行, 但产水流量可能降低。

超纯水, 1类水规格⁽¹⁾ (来自Q-POD取水臂)

25 °C时的电阻率 ⁽²⁾	18.2 $\text{M}\Omega \cdot \text{cm}$
TOC	≤ 2 ppb ($\mu\text{g}/\text{L}$) ⁽³⁾ , 通常 ≤ 5 ppb ($\mu\text{g}/\text{L}$)
微粒 ⁽⁴⁾	无尺寸 $>0.22 \mu\text{m}$ 的微粒
细菌	<0.01 cfu/mL (<10 cfu/L) ^(4,5) <0.005 cfu/mL (<5 cfu/L) ⁽⁶⁾
热原 (内毒素) ⁽⁵⁾	<0.001 EU/mL
RNases ⁽⁵⁾	<1 pg/mL
DNases ⁽⁵⁾	<5 pg/mL
蛋白酶 ⁽⁵⁾	<0.15 $\mu\text{g}/\text{mL}$
流量	逐滴 – 2 L/min, 8档流速调节

1. 这些值是典型值, 随着进水中污染物的性质和浓度的不同而可能会有所不同。
2. 根据USP的要求, 电阻率也可以显示为非温度补偿值。
3. 在适当的操作条件下, 否则通常 ≤ 5 ppb。
4. 带Millipak® 和Millipak® Gold过滤器。
5. 带Biopak® 精滤器。
6. 带Millipak® Gold过滤器, 在层流罩中安装和使用。

订货信息

技术附录-6

纯水系统	货号
Milli-Q® IQ 7000超纯水系统	ZIQ7000TOC
Q-POD® 远程取水臂	ZIQPOD000

纯化柱	货号
Elix® 纯水进水用 Milli-Q® 精滤套件	IPAKKITEX
纯水进水用 Milli-Q® 精滤套件	IPAKKIT00
Millipak® 0.22 µm过滤器	MPGP002A1
Millipak® Gold 0.22 µm无菌过滤器	MPGPG02A1
Biopak® 精滤器	CDUFBIOA1
LC-Pak® 精滤器	LCPAK00A1
EDS-Pak® 精滤器	EDSPAK0A1
VOC-Pak® 精滤器	VOCPAK0A1

配件	货号
连接线 2米	ZFC0NN2SQ
连接线 5米	ZFC0NN5SQ
连接线2米 Q2Q (用于 加装的Q-POD®)	ZFC0NN2QQ
连接线5米 Q2Q (用于 加装的Q-POD®)	ZFC0NN5QQ
进水电导率传感器	ZFC0NDCA1
脚踏板	ZMQSFTSA1
壁挂安装架	SYSTFIXA1
Q-POD® 壁挂安装架	WMBQP0D01
漏水传感器	ZWATSENA1

数字化服务	货号
MyMilli-Q™ 远程维护激活费	ZWMQCONFEE
远程健康检查	ZWMQ0IQUR0

服务
我们经过认证的现场服务工程师能提供现场专业技术支持,帮助您安装、验证、校准和维护您的单个和整体水纯化系统。如要为您的纯水系统选择合适的服务计划,请联系您当地的服务专员,以讨论和帮助您设计适合您需求的计划。



如要网上订购耗材,请访问:
SigmaAldrich.cn

欢迎登录我们的网站了解更多信息:
SigmaAldrich.cn

Milli-Q®

Lab Water Solutions

Merck KGaA
Frankfurter Strasse 250
64293 Darmstadt, Germany

sigmaaldrich.cn

更多详情请见我们的官网：

SigmaAldrich.cn

欢迎访问以下网站, 尝试我们的 Milli-Q® 系统选型指南：

SigmaAldrich.cn

© 2024年版权归德国达姆施塔特默克集团 (Merck KGaA) 及/或其附属公司所有。保留一切权利。默克 (Merck)、活力M标志、Milli-Q、MyMilli-Q、Q-POD、Elix、Jetpore、eCh₂O、IPAK Meta、IPAK Quanta、IQnano、VOC-Pak、Millipak、Biopak、EDS-Pak、LC-Pak和A10是德国达姆施塔特默克集团 (Merck KGaA) 或其附属公司的商标。所有其他商标均归相应所有者所有。商标的详细信息可通过公开资源了解。

MK_BR8725ZH
32454